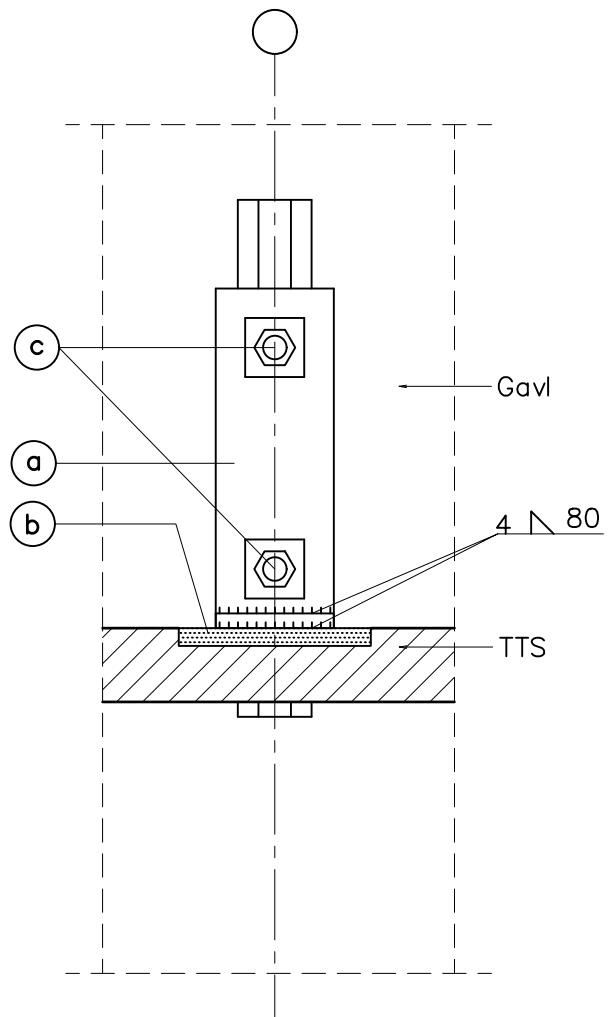


Snit i gav



Opstalt

Samlingen udføres ud for midten af gavlelement. (suplement til ANV 5300-4.)

Der kan overføres en regningsmæssig forskydningskraft på $Q = 10 \text{ kN}$ fra tagskiven til gavlelement

Pos.	Stk.	Vægt kg	Dim	Materiale	Overflade
a	1	1,44	pl. 80x10x230 med 2 ø22 huller	S235JR	ubehandlet
b	1	0,06	pl. 10x10x80	S235JR	ubehandlet
c	2	–	M20 hagebolt, L=55 med møtrik til 50/30		el-forsinket
	2	–	underlagsskiver 40x40x4		ubehandlet

Tolerancer	Ialt:	Svejsning EC3, udførelsesklasse: Projektafhængig	Overflade
-------------------	--------------	--	------------------

CONSOLIS SPENCOM	Akacievej 1 2640 Hedehusene Telefon: 8888 8200	Kl. Ims 2895 5284 Ki.	Pl. Ok.
-----------------------------------	--	-----------------------------	------------

Dato 22.06.18	Sag	Standardsamling: ANV 5300-8	Sag nr.
Rev.	Udg.	TTS/FE Plant midter-gavlbeslag	Tegn. nr. D1.110

Ims 26.03.21 Ki:09.37 ANV_5300-08_(D1-110).dwg